



LADEKRAM
TRUCK CRANE

HLK 71 HP





LADEKRAN



TRUCK CRANE

AUSGEREIFTE KRANTECHNIK

STARK IN DER HUBKRAFT

LEICHT IM GEWICHT

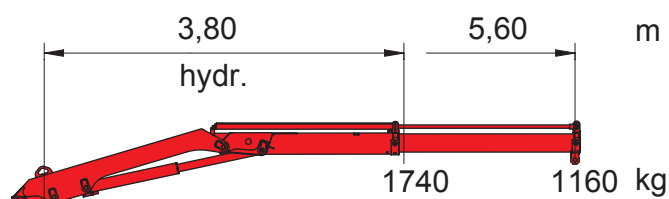
PERFEKT IM DETAIL

EXPERIENCED DESIGN

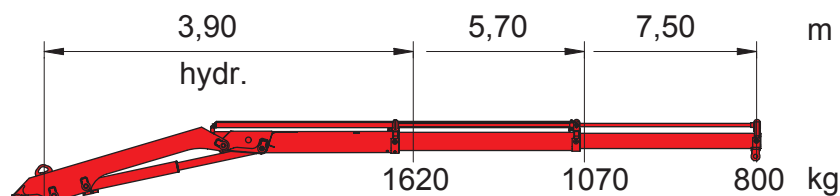
POWERFUL LIFTING CAPACITY

LOW TARE WEIGHT

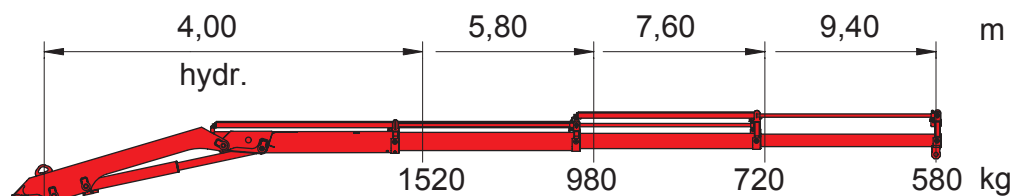
ADVANCED TECHNOLOGY



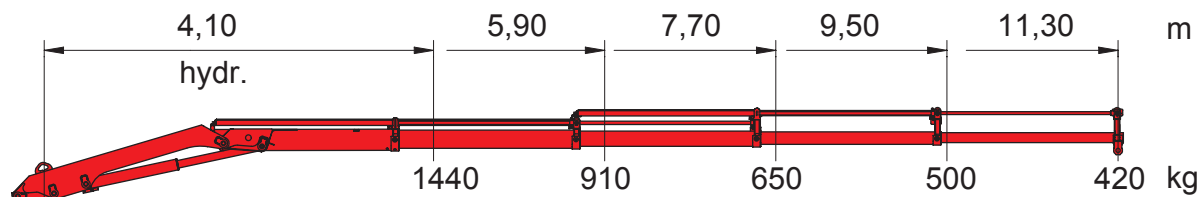
a1 5,60 m max. hydraulische Reichweite (Arm gestreckt) / max. outreach (horizontal position)



a2 7,50 m max. hydraulische Reichweite (Arm gestreckt) / max. outreach (horizontal position)



a3 9,40 m max. hydraulische Reichweite (Arm gestreckt) / max. outreach (horizontal position)



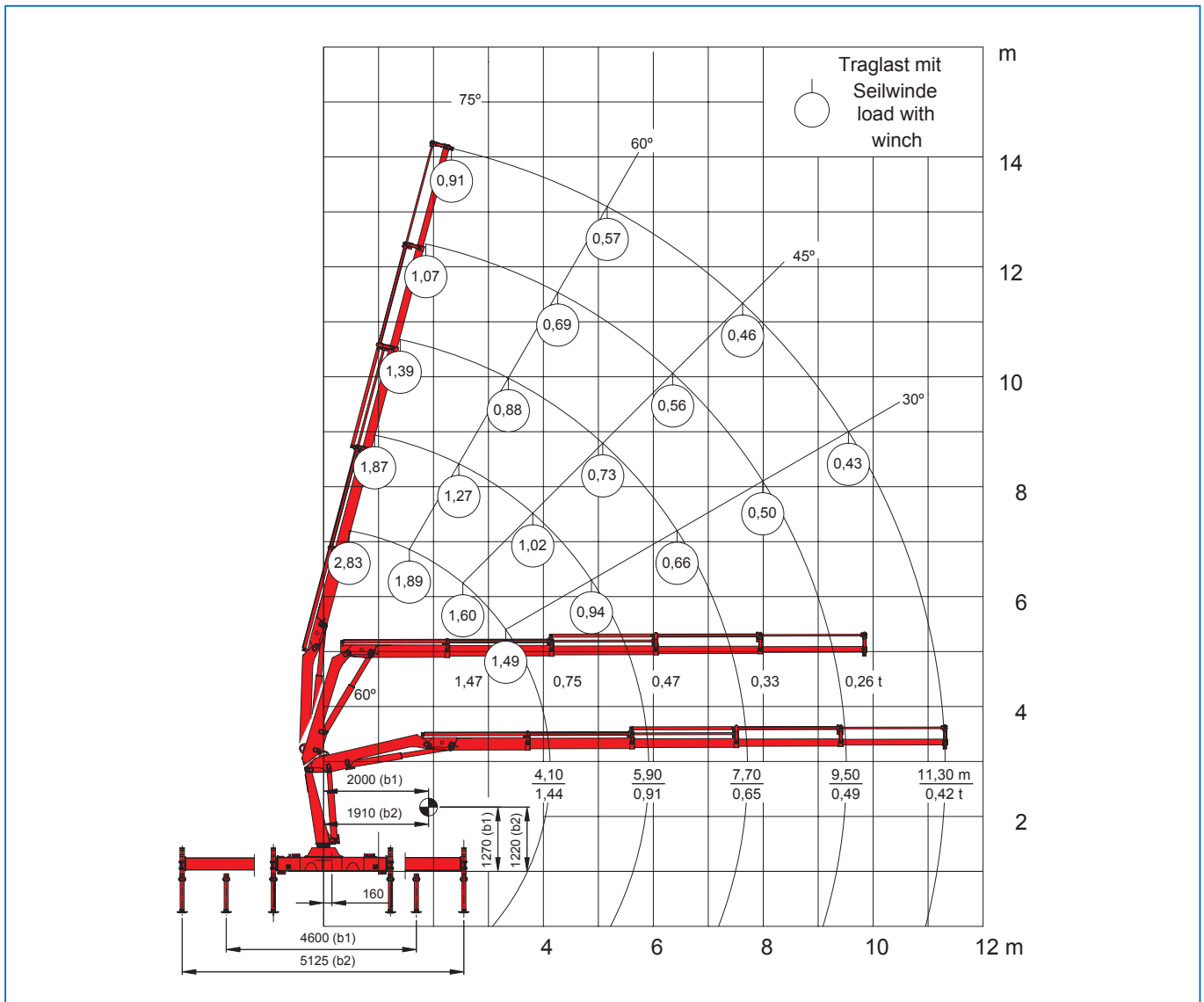
a4 11,30 m max. hydraulische Reichweite (Arm gestreckt) / max. outreach (horizontal position)

Hubarmstellung +16°. Alle Traglastangaben bis zur maximalen hydr. Reichweite gelten ohne Handstücke. Sämtliche Angaben gewissenhaft, jedoch unverbindlich. Konstruktionsänderungen vorbehalten.

Position of main boom +16°. All lifting capacities for max. hydr. outreach are to be understood excluding any manual extensions. All data given without obligation and subject to alteration without notice.

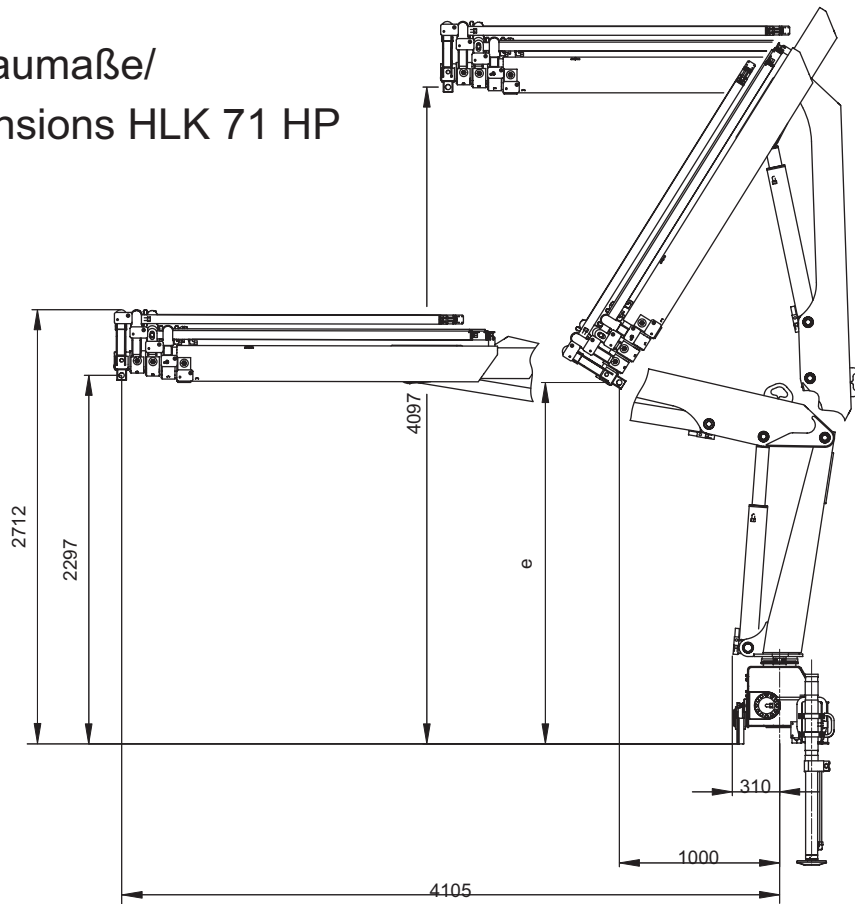
HLK 71 HP (bis 71 kNm)

Technische Daten/technical data		a1	a2	a3	a4
		Einfach-Ausschub single extension	Zweifach-Ausschub double extension	Dreifach-Ausschub triple extension	Vierfach-Ausschub quadruple extension
Standard-Reichweite max.	m				
Standard hydraulic outreach	m	5,60	7,50	9,40	11,30
Hydraulischer Ausschub (unter Last verfahrbar)	m				
Hydraulic extension (extendable with load)	m	1,80	3,60	5,40	7,20
Höhe in Transportstellung (ab Aufbaurahmen)	m				
Height in transport position	m	1,97	1,97	1,97	1,97
Kranbreite (Stützen eingeschoben), Standard	m				
Width of crane-support legs retracted standard	m	2,32	2,32	2,32	2,32
Abstützweite Standard b1	m				
Width between support legs b1 (standard stabilizers)	m	4,60	4,60	4,60	4,60
Kranbreite (Stützen extra weit b2)	m				
Width of crane incl. b2 (extra wide stabilizers)	m	2,32	2,32	2,32	2,32
Abstützweite (seitlich extra weit, b2)	m				
Width between support legs b2 (extra wide stabilizers)	m	5,13	5,13	5,13	5,13
Max. Betriebsdruck	bar				
Max. working pressure	bar	280	280	280	280
Erforderliche Motorleistung	kW/PS				
Power requirement of engine	kW/HP	15,5/21,0	15,5/21,0	15,5/21,0	15,5/21,0
Erforderliche Förderleistung der Pumpe	l/min				
Recommended output of pump	l/min	30	30	30	30
Schwenkbereich	°				
Slewing range	°	410	410	410	410
Schwenkmoment	Nm				
Slewing torque	Nm	10000	10000	10000	10000
Ölbehälterinhalt	l				
Capacity of oil tank	l	35	35	35	35
Schwenkzeit für 410°	sec.				
Slewing time for 410°	sec.	20	20	20	20
Hubzeit von Tiefst- auf Höchststand	sec.				
Lifting time from min. to max.	sec.	13	13	13	13
Eigengewicht einschließlich ausziehbarer Abstützung b1/b2	ca. kg				
Dead weight incl. standard extendable stabilizers b1/b2	approx. kg	875/930	965/1020	1035/1090	1025/1150
Platzbedarf (Einbaubreite) Grundgerät b1/b2	m				
Space required (depending on superstructure) b1/b2	m	0,67	0,67	0,67	0,67
Platzbedarf (Einbaubreite bei spez. Schlauchführ.) b1/b2	m				
Space required incl. hose guide b1/b2	m	0,74	0,74	0,80	0,80



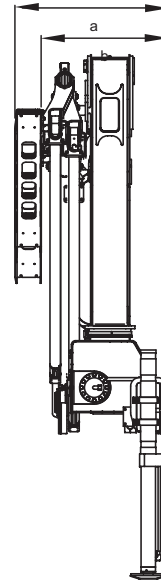
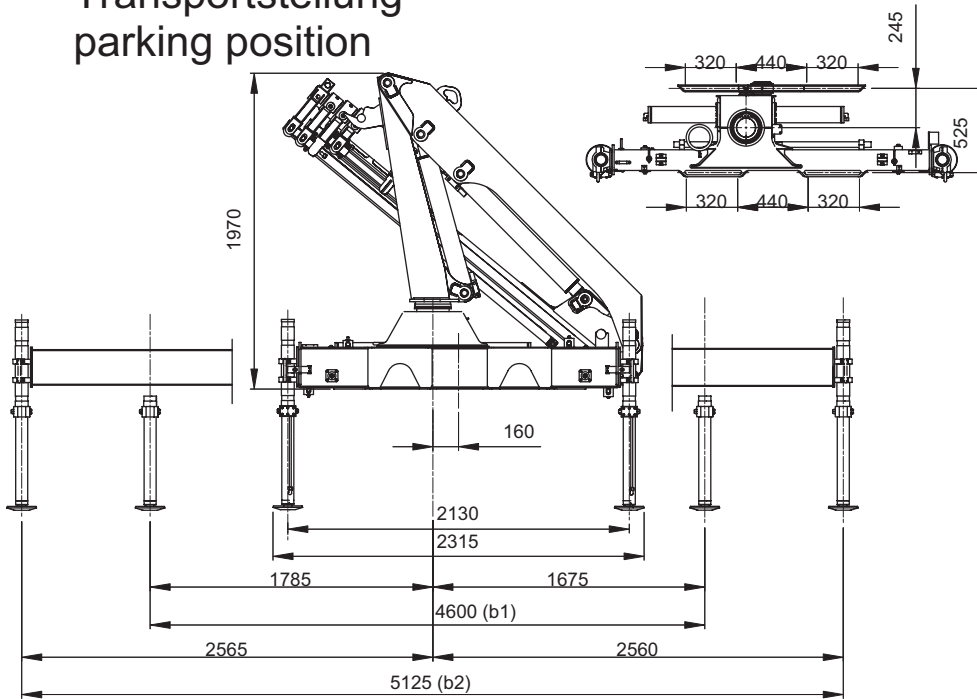
Sämtliche Angaben sind gewissenhaft, jedoch unverbindlich. Konstruktionsänderungen vorbehalten.
 All data given without obligation and subject to alteration without notice.

Aufbaumaße/ dimensions HLK 71 HP



Maß "e"	
a1	2600
a2	2480
a3	2370
a4	2250

Transportstellung parking position



Maß "a"		Maß "b"	
a1	740	a1	670
a2	740	a2	670
a3	800	a3	670
a4	800	a4	670

Sämtliche Angaben sind gewissenhaft, jedoch unverbindlich. Konstruktionsänderungen vorbehalten.
All data given without obligation and subject to alteration without notice.

04.03



MKG Maschinen- und Kranbau GmbH

Daimler-Benz-Straße 6 · D-49681 Garrel

Tel. +49 (0) 44 74/8 97-0 · Fax +49 (0) 44 74/8 97-10

e-mail: info@mkg-krane.de · <http://www.mkg-krane.de>