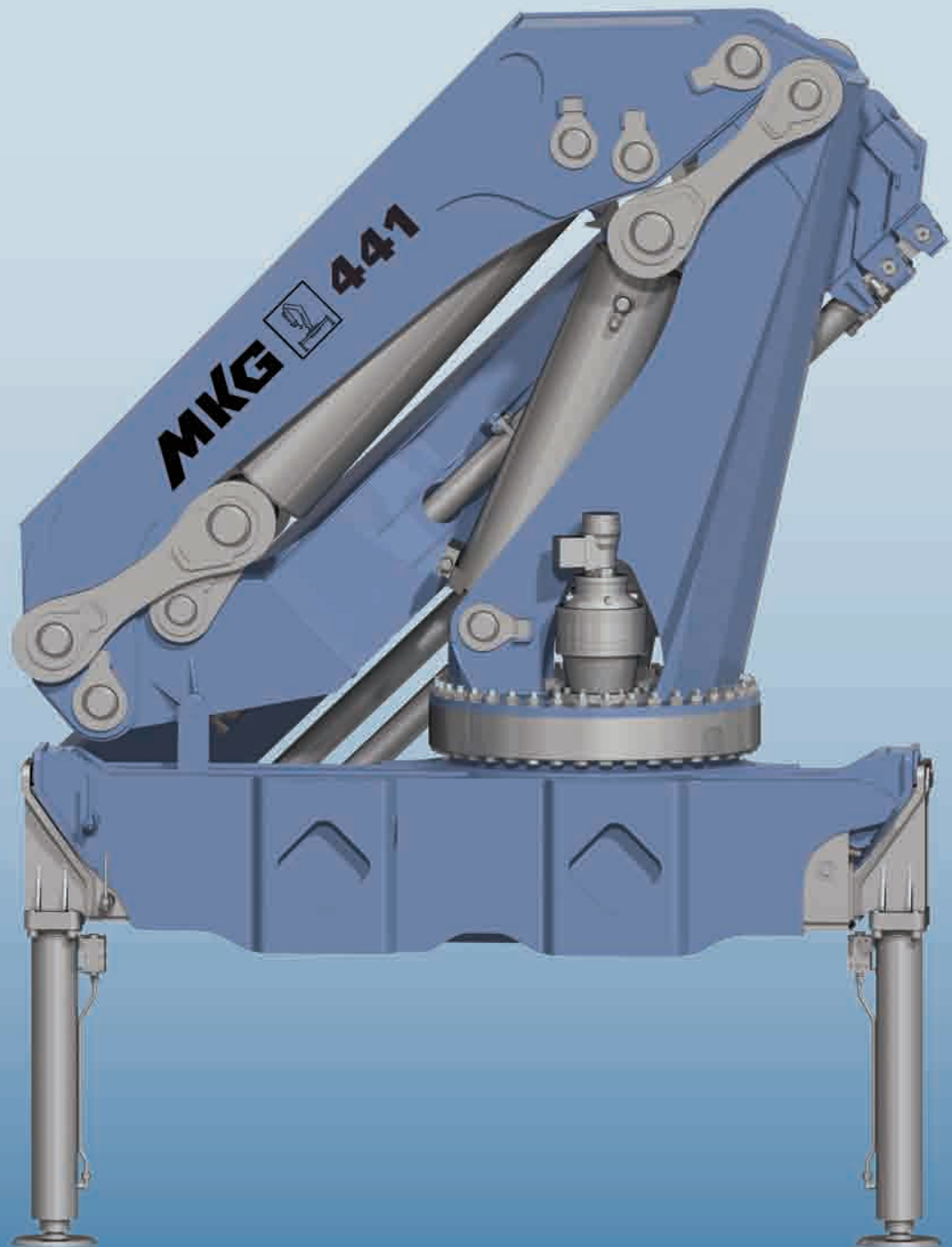




LADEKRAM TRUCK CRANE

HLK 441 SHP





LADEKRAN



TRUCK CRANE

AUSGEREIFTE KRANTECHNIK

STARK IN DER HUBKRAFT

LEICHT IM GEWICHT

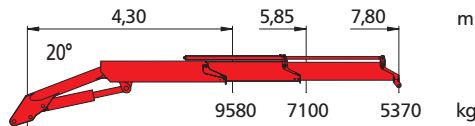
PERFEKT IM DETAIL

EXPERIENCED DESIGN

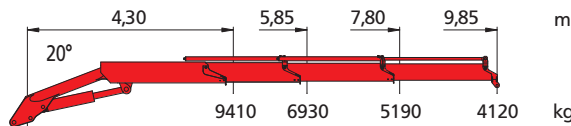
POWERFUL LIFTING CAPACITY

LOW TARE WEIGHT

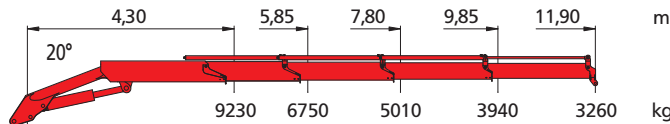
ADVANCED TECHNOLOGY



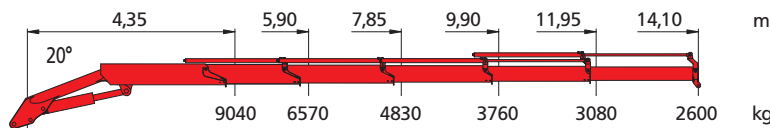
a2 7,95 m max. hydraulische Reichweite (Arm gestreckt) / max. outreach (horizontal position)



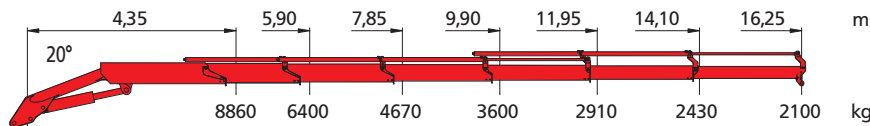
a3 10,00 m max. hydraulische Reichweite (Arm gestreckt) / max. outreach (horizontal position)



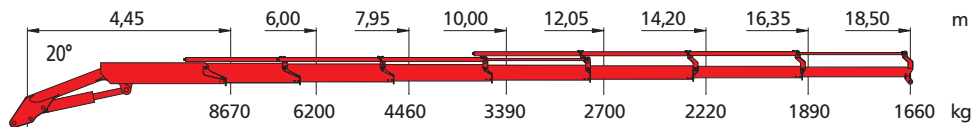
a4 12,05 m max. hydraulische Reichweite (Arm gestreckt) / max. outreach (horizontal position)



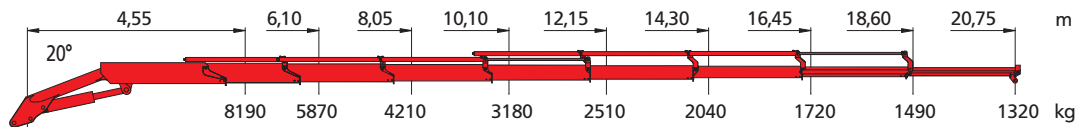
a5 14,25 m max. hydraulische Reichweite (Arm gestreckt) / max. outreach (horizontal position)



a6 16,40 m max. hydraulische Reichweite (Arm gestreckt) / max. outreach (horizontal position)



a7 18,65 m max. hydraulische Reichweite (Arm gestreckt) / max. outreach (horizontal position)



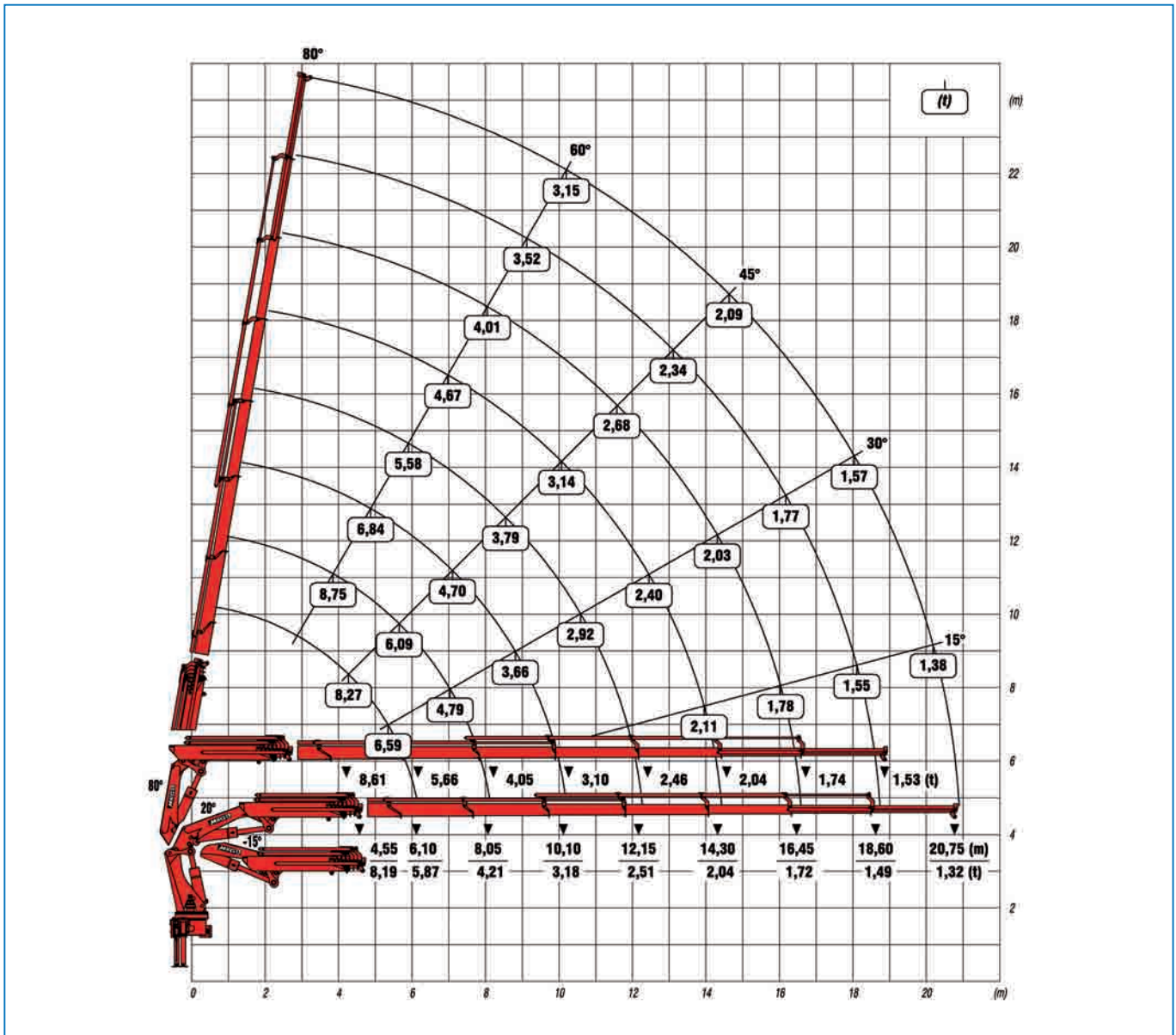
a8 20,90 m max. hydraulische Reichweite (Arm gestreckt) / max. outreach (horizontal position)

Hubarmstellung +20°. Alle Traglastangaben bis zur maximalen hydr. Reichweite gelten ohne Handstücke. Sämtliche Angaben gewissenhaft, jedoch unverbindlich. Konstruktionsänderungen vorbehalten.

Position of main boom +20°. All lifting capacities for max. hydr. outreach are to be understood excluding any manual extensions. All data given without obligation and subject to alteration without notice.

HLK 441 SHP EN 12999 HC1 HD4/ B3 (bis/up ro 420 kNm)

Technische Daten/technical data		a2	a3	a4	a5	a6	a7	a8
		Zweifach-Ausschub double extension	Dreifach-Ausschub triple extension	Vierfach-Ausschub quadruple extension	Fünffach-Ausschub quintuple extension	Sechsfach-Ausschub sixfold extension	Siebenfach-Ausschub sevenfold extension	Achtfach-Ausschub eightfold extension
Standard-Reichweite max. Standard hydraulic outreach	m	7,95	10,00	12,05	14,25	16,40	18,65	20,90
Hydraulischer Ausschub (unter Last verfahrbar) Hydraulic extension (extendable with load)	m	3,50	5,55	7,60	9,75	11,90	14,05	16,20
Höhe in Transportstellung /Grundgerät Height in transport position	m	2,49	2,49	2,49	2,49	2,49	2,52	2,59
Kranbreite (Stützen eingeschoben), Standard Width of crane-support legs retracted (standard)	m	2,51	2,51	2,51	2,51	2,51	2,54	2,54
Abstützweite Standard Width between support legs (standard stabilizers)	m	7,80	7,80	7,80	7,80	7,80	7,80	7,80
Max. Betriebsdruck Max. working pressure	bar	330	330	330	330	330	330	330
Erforderliche Motorleistung Power requirement of engine	kW/PS kW/HP	46/63	46/63	46/63	46/63	46/63	46/63	46/63
Erforderliche Förderleistung der Pumpe Recommended output of pump	l/min l/min	80	80	80	80	80	80	80
Schwenkbereich Slewing range	°	endlos endless	endlos endless	endlos endless	endlos endless	endlos endless	endlos endless	endlos endless
Schwenkmoment Slewing torque	1 Getriebe Nm 2 Getriebe Nm	41000 56000	41000 56000	41000 56000	41000 56000	41000 56000	41000 56000	41000 56000
Ölbehälterinhalt Capacity of oil tank	l	200	200	200	200	200	200	200
Eigengewicht einschließlich ausziehbarer Abstützung Dead weight incl. standard extendable stabilizers	ca. kg approx. kg	4100	4335	4565	4800	5000	5195	5380
Platzbedarf (Einbaubreite) Grundgerät Space required (depending on superstructure)	mm	1330	1360	1360	1360	1360	1360	1440
Platzbedarf (Einbaubreite bei spez. Schlauchführ.) Space required incl. hose guide b1/b2	mm	1470	1470	1470	1470	1470	1470	1550

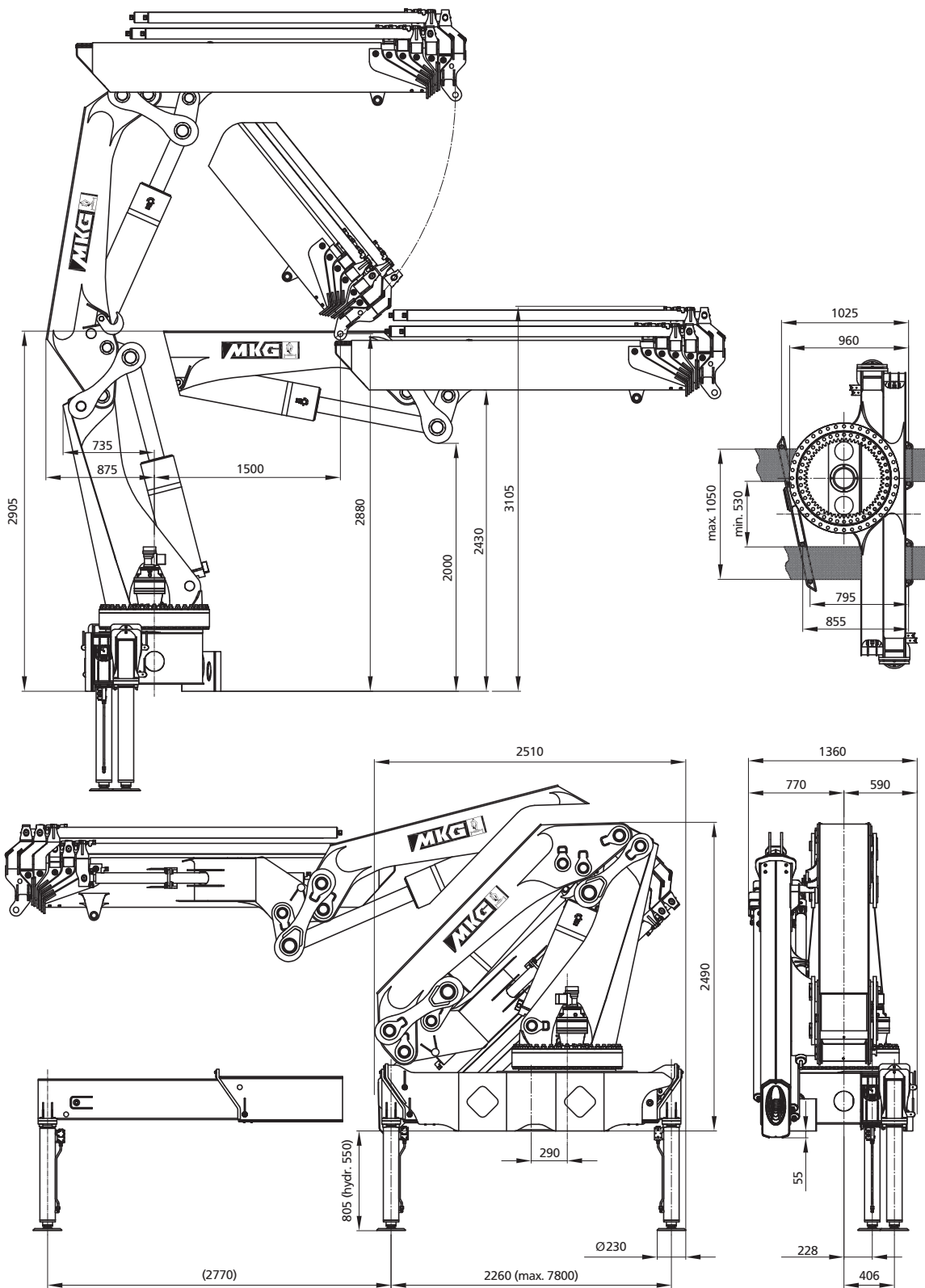


Fertigungstechnische Toleranzen müssen berücksichtigt werden.

Manufacturing tolerances must be considered.

Sämtliche Angaben sind gewissenhaft, jedoch unverbindlich. Konstruktionsänderungen vorbehalten.

All data given without obligation and subject to alteration without notice.



Sämtliche Angaben sind gewissenhaft, jedoch unverbindlich. Konstruktionsänderungen vorbehalten.
 All data given without obligation and subject to alteration without notice.

04/13



MKG Maschinen- und Kranbau GmbH

Daimler-Benz-Straße 6 · D-49681 Garrel

Tel. +49 (0) 44 74/8 97-0 · Fax +49 (0) 44 74/8 97-10

e-mail: info@mkg-krane.de · http://www.mkg-krane.de